



**AGIB/T**

Recirculadores de aire  
acoplamiento poleas - banda  
**AGIB/T 800, 1000 y 1250**

**CARACTERÍSTICAS:**

- Hélice en galvanizado con recubrimiento en polvo poliéster.
- Embocadura y soporte motor en acero pintado en polvo poliéster.
- Acoplamiento por poleas y bandas.
- Motores monofásicos y trifásicos.

**APLICACIONES**



GRANJAS  
PORCINAS



GRANJAS  
VACUNAS



CORRALES

**CARACTERÍSTICAS TÉCNICAS**

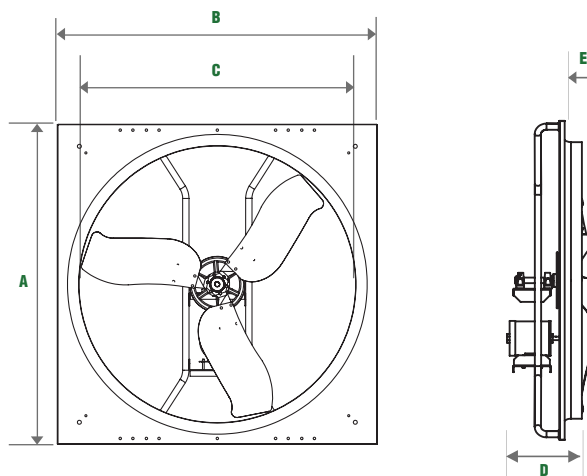
Modelo	Potencia instalada HP	Voltaje Volts	Intensidad A	Caudal m³/hr / CFM	Empuje lbf	Velocidad RPM	dB(A)
<b>AGIB 800</b>	1/2	127	10.8	7,640 / 12,980	14	625	61.2
<b>AGIT 800</b>	1/2	208-230/460	1.99-1.9/0.98	7,640 / 12,980	14	625	61.2
<b>AGIT 1000</b>	3/4	208-230/460	2.8-3.2/1.6	13,730 / 23,327	27	520	64
<b>AGIT 1250</b>	1	230/460	3.0/1.6	19,230 / 32,672	29	500	69.9

\*Presión Sonora a la descarga a 1.5 m, Campo libre.

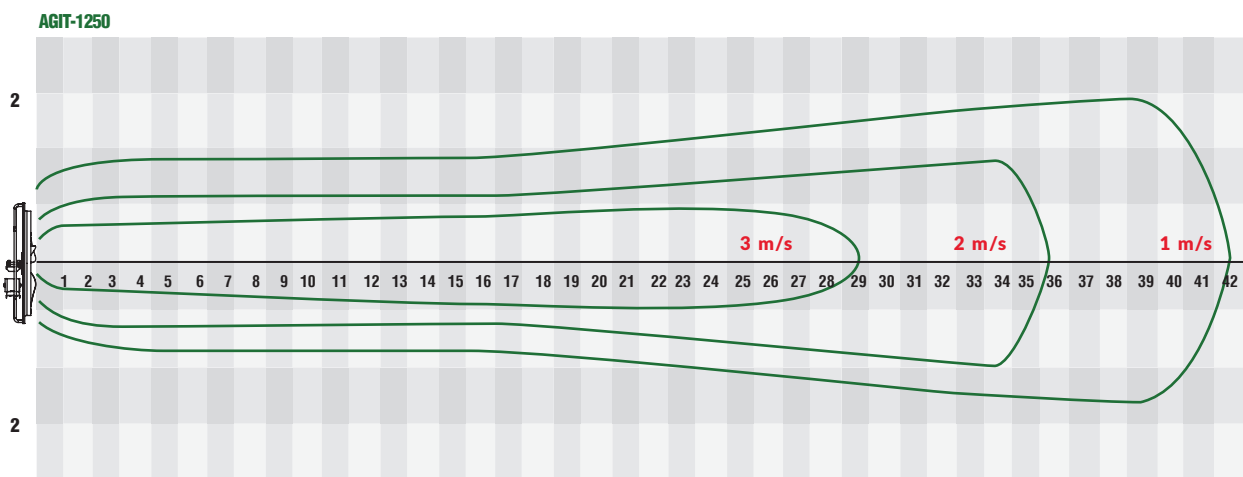
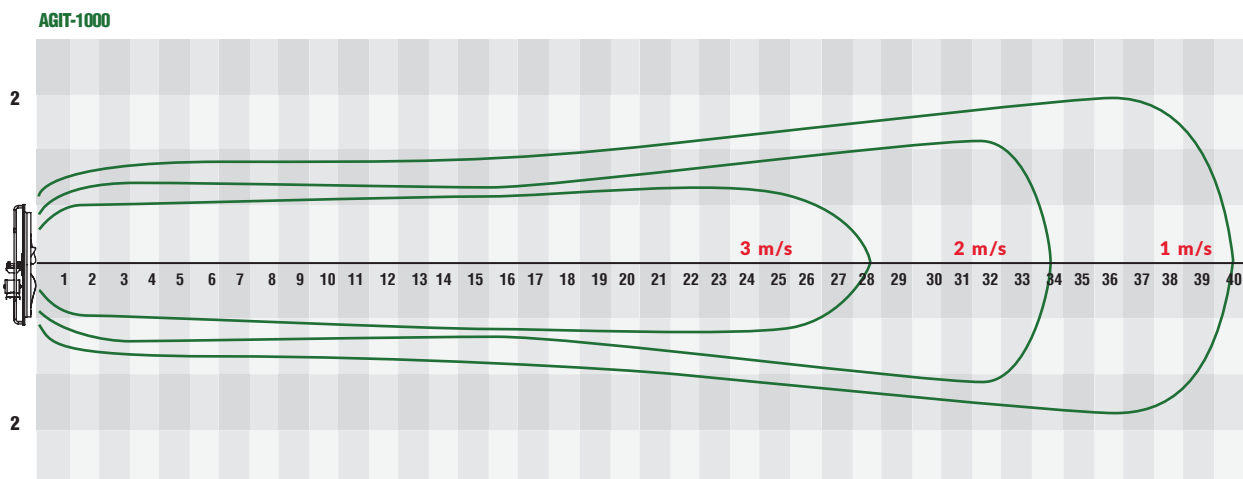
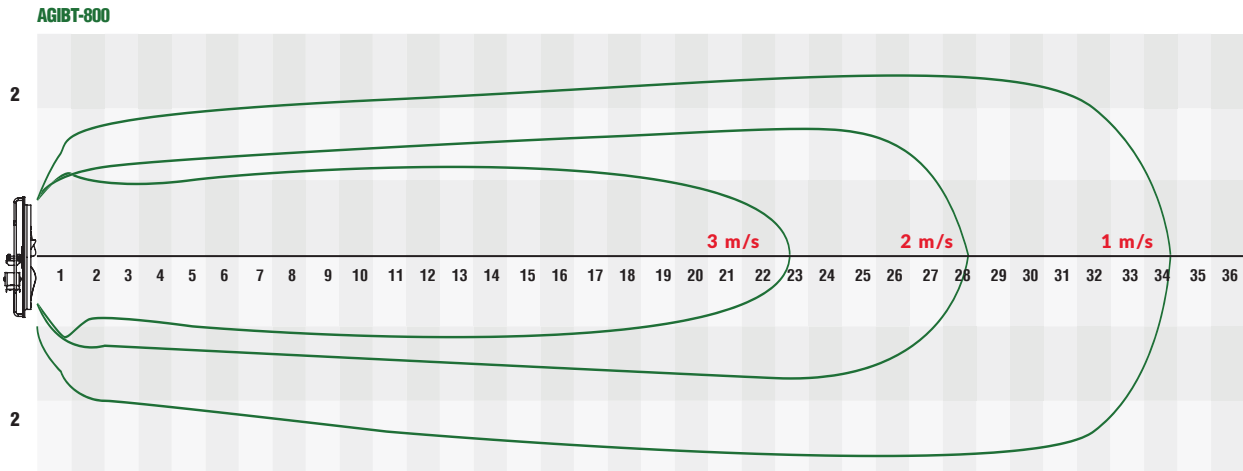
**DIMENSIONES**

Dimensiones en mm

	<b>AGIB/T 800</b>	<b>AGIT 1000</b>	<b>AGIT 1250</b>
<b>A</b>	1,008	1,174	1,455
<b>B</b>	1,008	1,174	1,455
<b>C</b>	798	1,010	1,258
<b>D</b>	303	311	316
<b>E</b>	90	98	103



CURVAS CARACTERÍSTICAS



Impulso máximo calculado de acuerdo a ASHRAE Standard 70.

Datos obtenidos a condiciones estándar a máxima velocidad de operación.

Velocidad: m/s | Distancia: m.